

BEDIENUNGSANLEITUNG ELEKTROLOKOMOTIVE BR 111

Instruction sheet for Electric Locomotive BR 111

Wichtige Informationen sind in der Verpackung und in der Anleitung enthalten. Bitte bewahren Sie diese auf.

51927 Gleichstrom DC
51928 Wechselstrom AC

PluX22
0-12 V ~
0-16 V ~

Taste / Key / Touches / Toets	Funktion / Function / Fonctions / Functie			
F0	Licht vorn	Directional lighting	Eclairage des feux	Frontlicht
F1	Motorsound	Sound	Sonorisation	Motor
F2	Pantograph	Pantograph	Pantographe	Pantograaf
F3	Führerstandstür	Driver Cab Door	Ouverture / Fermeture porte cabine	Deur machinistencabine
F4	Führerstandsbeleuchtung FS1 / FS2	Driver Cab Light FS 1 / FS 2	Eclairage cabine 1/2	Cabineverlichting 1/2
F5	Führerstandsfenster	Driver Cab Window	Ouverture / Fermeture fenêtre	Ramen machinistenhuis
F6	Rangiergang / Rangierbeleuchtung 1	Shunting mode + Shunting light 1	Changement de vitesse	Rangeegang
F7	Handbremse	Handbrake	Freins à main	Handbrem
F8	Kompressor	Compressor	Compresseur	Compressor
F9	Lüfter	Fan	Ventilateur	Ventilator
F10	Bremse	Brake	Frein de locomotive	Rem Locomotief
F11	Hupe kurz	Horn short	Corne courte	Hoor kort
F12	Hupe lang	Horn long	Corne longue	Hoor lang
F13	Druckluft ablassen	Pressure air release	Libération de la valve d'air	Perslucht aflazen
F14	Maschinenraumbelichtung	Engine room lighting	Éclairage de la salle des machines	Machinekamerverlichting
F15	Schaffnerpfeif	Conductors signal	Signal des conducteurs	Dirigentsein
F16	Bahnhofsdurchsage / Zug fährt ab	Station announcement 1	Annonce de station 1	Omroep 1
F17	Funkspruch #1	Radio talk 1	Discussion radio 1	Radiopraatje 1
F18	Funkspruch #2	Radio talk 2	Discussion radio 2	Radiopraat 2
F19	Sanden	Sanding	Sablère	Zand strooien
F20	Kuppeln ab-/ankuppeln	Coupling / Uncoupling	Accouplement / Désaccouplement	Koppelen / Ontkoppelen
F21	Schienenstöße ein/aus	Clickety-Clack	Joints de rail	Railstoten
F22	Kurvenquietschen an/aus	Curve Squeal	Crissements en courbe	Railpiepen in bogen
F23	Bremsgeräusch deaktivieren	Brake sound deactivate	Désactivation du son du frein	Remgeluid deactiveren
F24	Zugzielanzeige	Destination display	Affichage de la destination du train	Bestemmingsaanduiding
F25	Zugbeleuchtung: Lok zieht	Train lights: Loco pulls	Éclairage des trains : Traction des moteurs	Treinverlichting: loc trekt
F26	Zugbeleuchtung: Lok schiebt	Train lights: Loco pushes	Éclairage des trains : Poussée des moteurs	Treinverlichting: loc duwt
F27	Lautstärkeregelung	Volume control	Réglage des volumes	Volumeregeling
F28	Soundfader (Tunnelmodus)	Soundfader	Soundfader	Soundfader

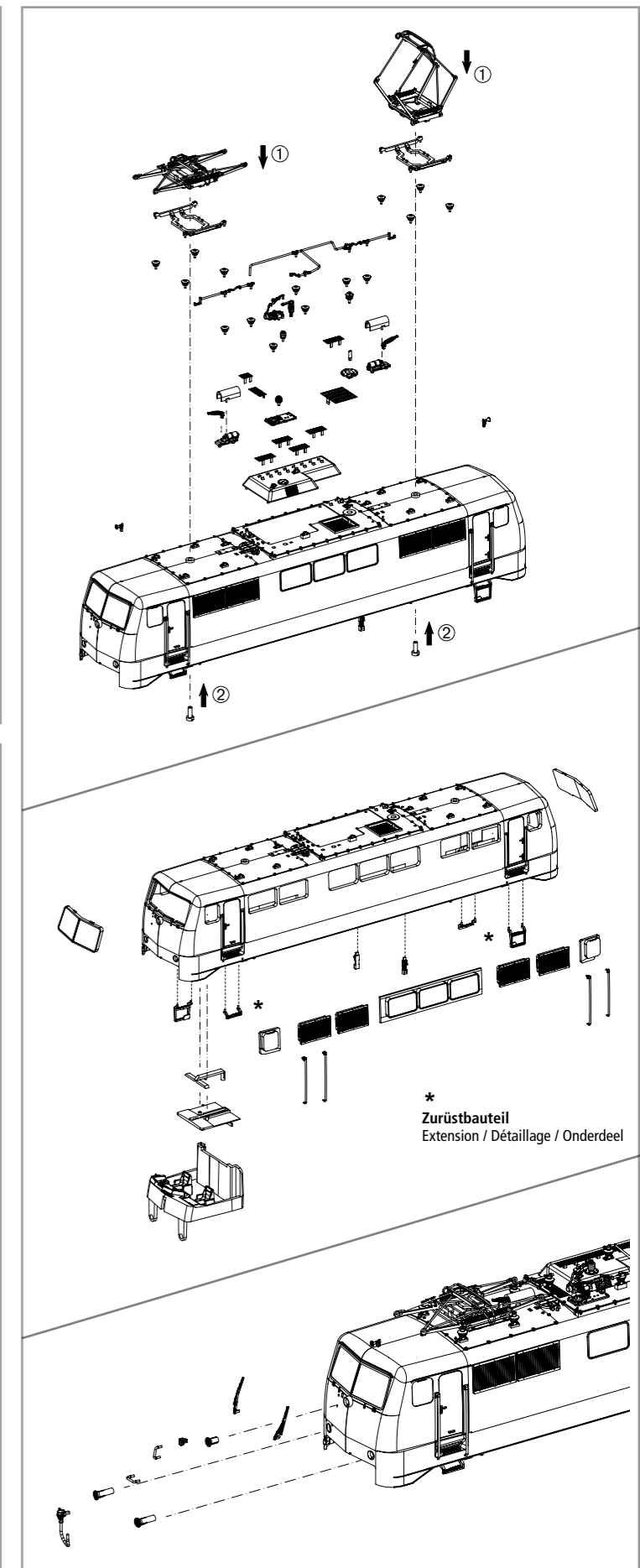
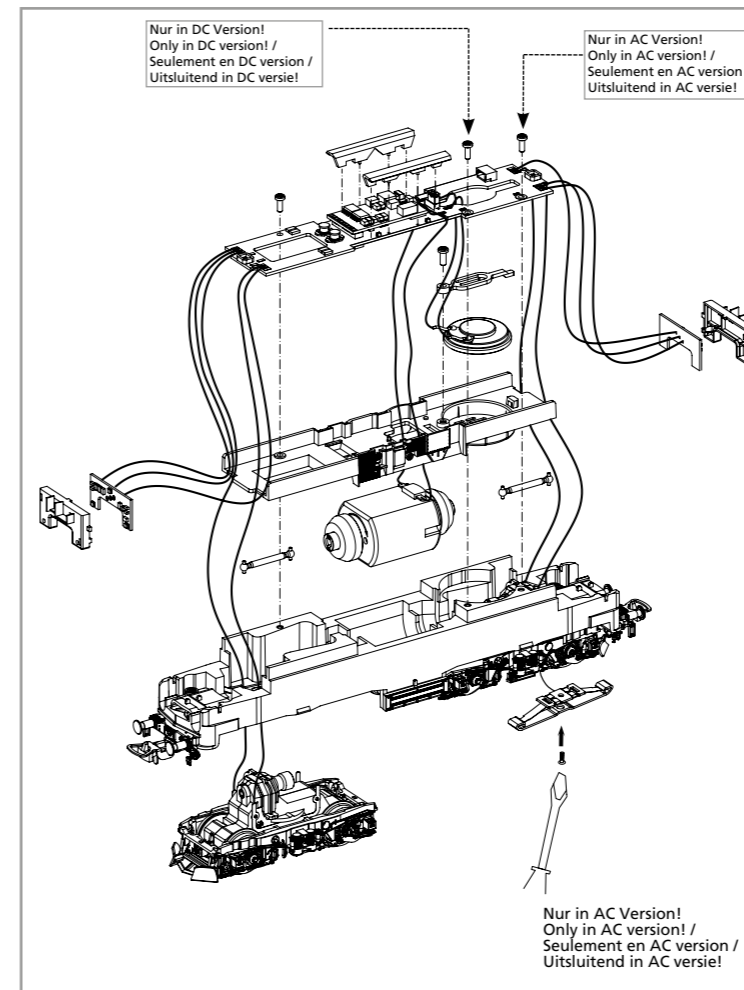
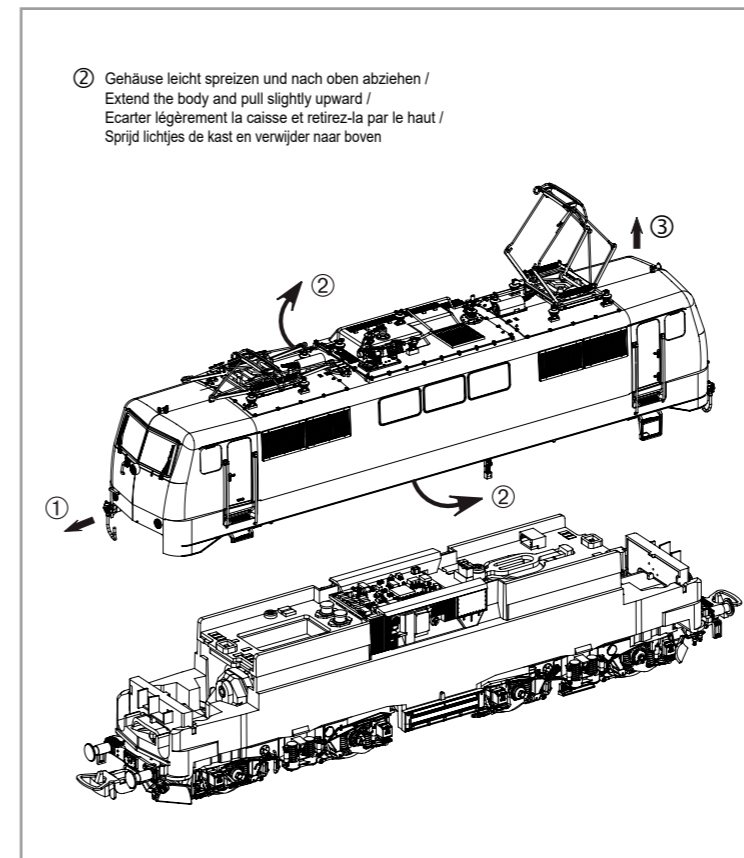
Hinweis:

Einige PIKO Modelle können mit einem Pufferkondensator auf der Lokplatine ausgerüstet werden. Die Kapazität des Kondensators richtet sich nach den jeweiligen Vorgaben des verwendeten Decoders. Wenden Sie sich deshalb bitte bei Anfragen zu möglichen Pufferkondensatoren an den jeweiligen Decoderhersteller.

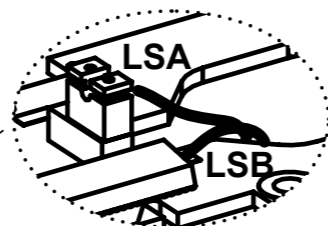
Some PIKO models are equipped with a buffer condenser on the circuit board. The capacity of the condenser depends on the respective requirements of the applied decoder. For requests about suitable buffer condensers please contact the respective decoder manufacturer.

Certains modèles PIKO peuvent être équipés d'un condensateur de protection sur la platine de la locomotive. La capacité du condensateur varie alors selon les préconisations du fabricant du décodeur utilisé. En cas de questions concernant ce condensateur de protection veuillez- vous adresser au fabricant du décodeur utilisé.

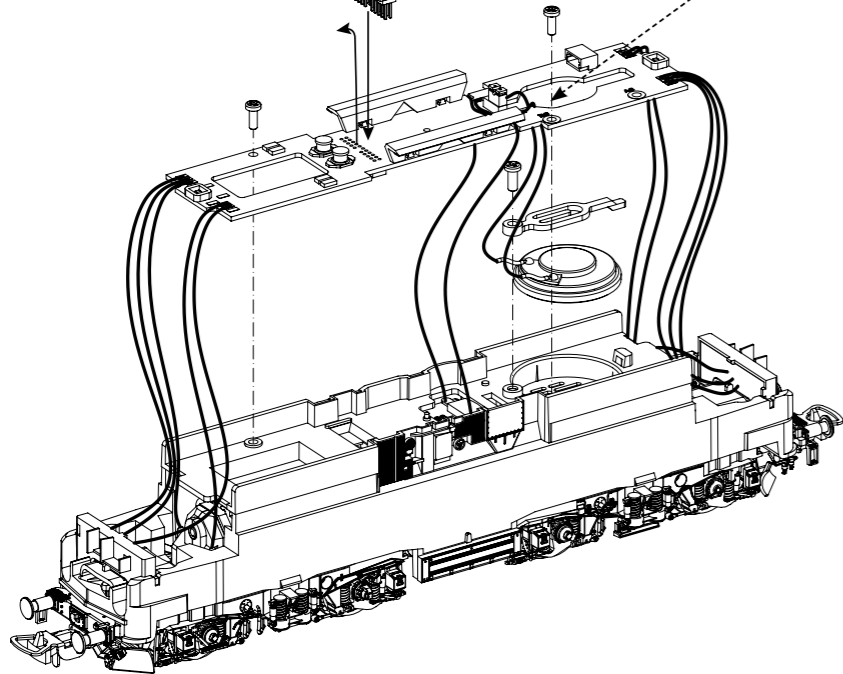
Sommige modellen van PIKO kunnen worden uitgerust met een buffercondensator op de hoofdprintplaat van de loc. De capaciteit van de condensator is afhankelijk van de specificaties van de gebruikte decoder. U dient zich daarom tot de fabrikant van de decoder te wenden met betrekking tot de mogelijke buffercondensatoren.



#56572
PSD XP 5.1 Sound



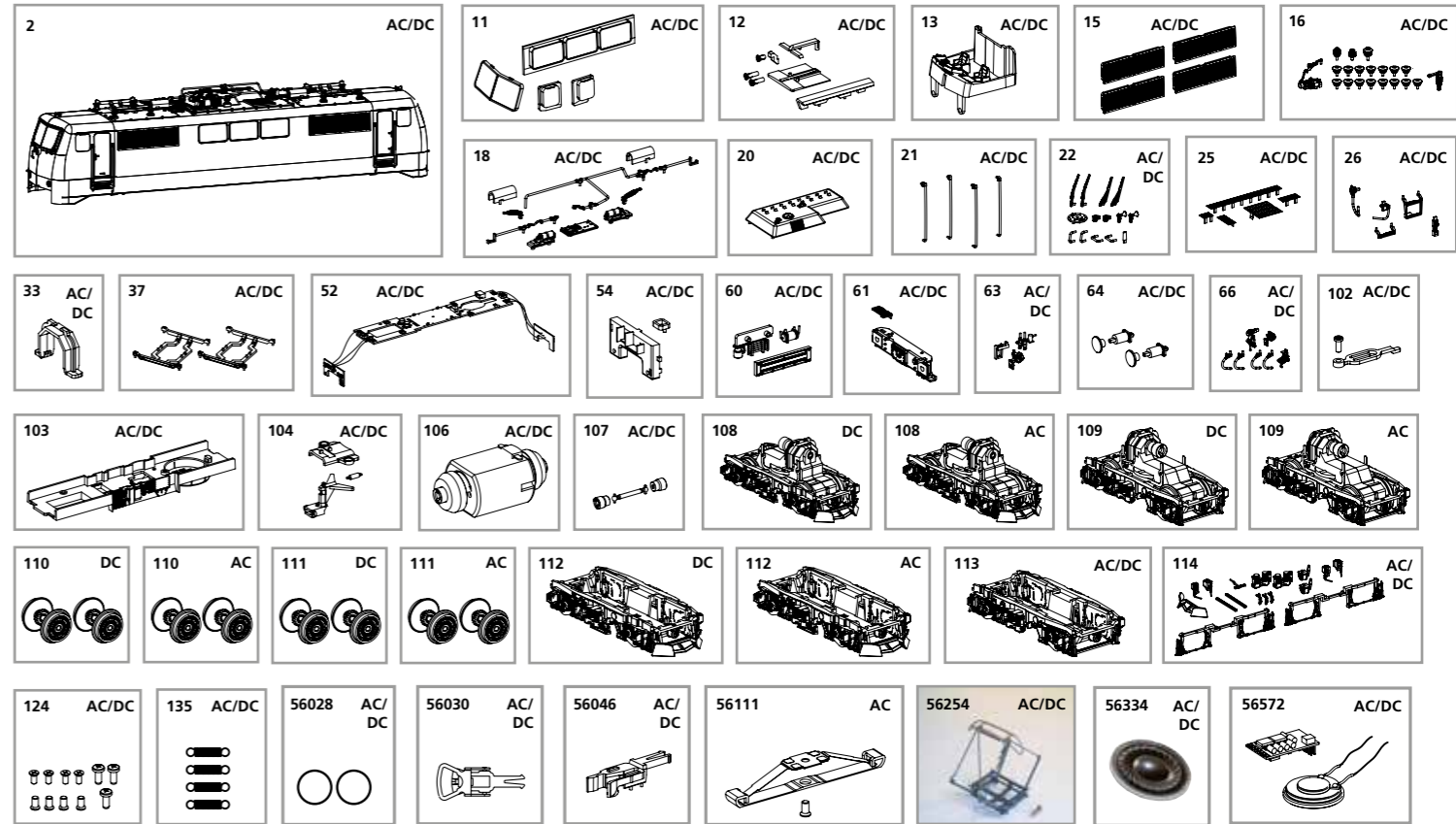
Kabel von Lautsprecher auf Leiterplatte anlöten! /
Solder cables of speakers on mainboard on! /
Souder les câbles du haut parleur au circuit imprimé /
Kabel van de luidspreker op de printplaat solderen!



ERSATZTEILE ELEKTROLOKOMOTIVE BR 111

Spare parts for Electric Locomotive BR 111

Bei Ersatzteilanforderung bitte immer die vollständige Ersatzteil-Nr. angeben • Please order the wanted spare part with the complete spare part item number.

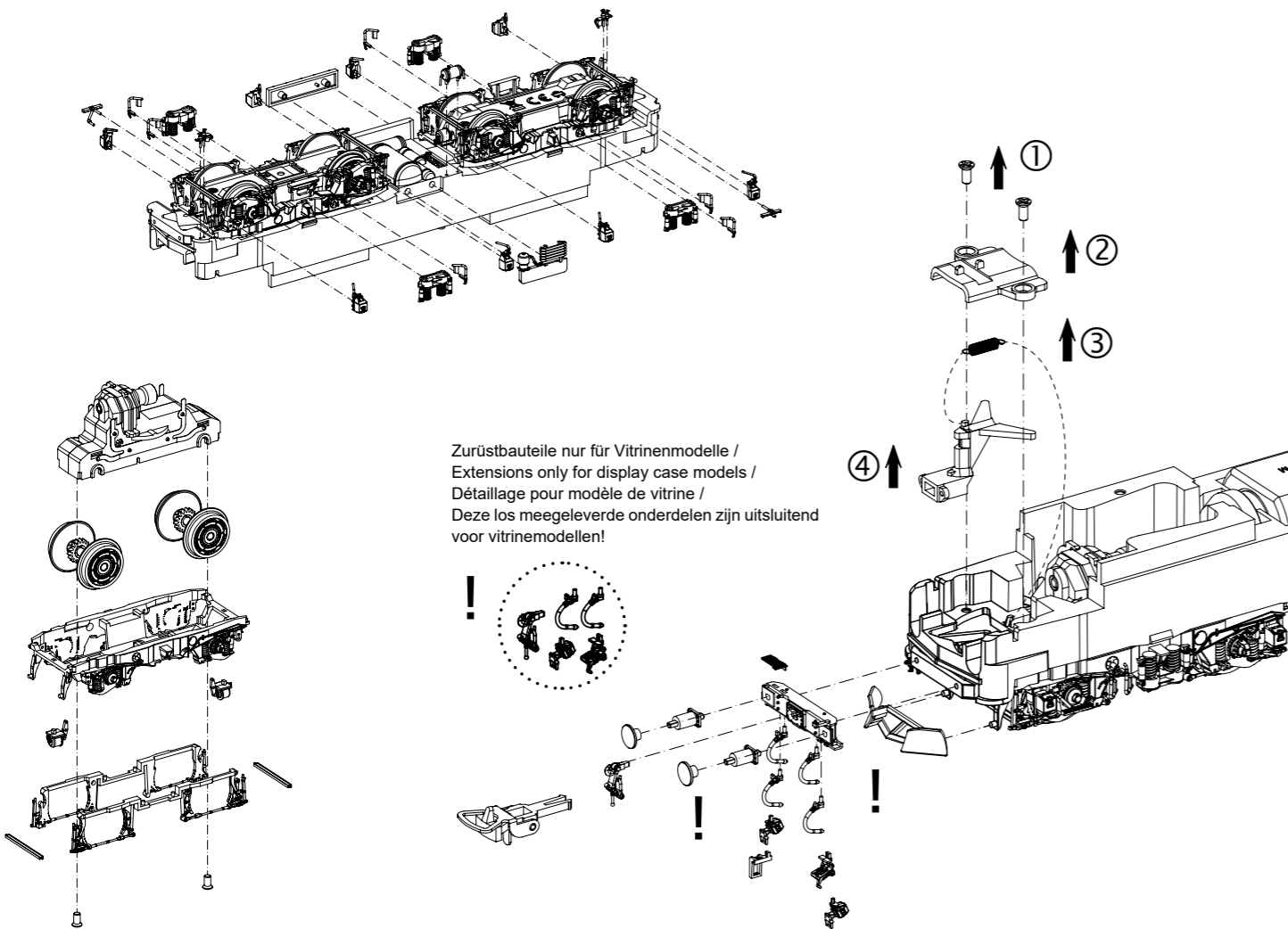


Bezeichnung / Description	ET-Nr. / spare part N°	PG*
Gehäuse, komplett (ohne Stromabnehmer) / Body, complete (w/o pantograph)	51926-02	17
Fenster (4-tlg.) / Windows (4 pcs.)	51840-11	8
Leuchtstäbe mit Lichtabdeckung / Light bars with light mask	51840-12	8
Führerstand / Driver cab	51846-13	6
Düsenlüfter (4 Stck.) / Air grill (4 pcs.)	51840-15	8
Isolatoren / Isolators	51926-16	9
Leitungen, Stromabnehmerantrieb / Cables, Pantograph drive	51926-18	8
Mitteldach / Middle roof	51840-20	7
Türhandstangen (4-tlg.) / Door handrails (4 pcs.)	51840-21	8
Handgriffe, Antenne, Scheibenwischer / Handles, Antenna, Wipers	51926-22	9
Dachlüfteraufsatz, Dachläufe / Roof fan, pipes	51840-25	10
Anbauteile Unterkante Gehäuse / Small parts for Body	51926-26	8
Getriebeklammer / Clamp	59560-33	6
Grundrahmen Stromabnehmer / Base frame pantograph	51518-37	8
Hauptplatine mit Beleuchtungsplatinen und Kabel / Main board with light board and wires	51846-52	15
Lichtmasken / Light mask	51840-54	6
Batterieabdeckung, Luftbehälter, Luftkühler / Cover-battery box, Air reservoir, Air cooler	51848-60	8
Pufferbohle / Buffer beam	51926-61	8
Behälter, Auftritt Pufferbohle, Stromkupplung / Box, Step for buffer beam, Voltage coupler	51840-63	6
Puffer mit Pufferhülse / Buffer with buffer-short	51300-64	6
Bremsschlauch, Zughaken / Brake hose, Coupling hook	51840-66	7
Halter Lautsprecher mit Schraube / Holder for Loud speaker with screw	51730-102	6
Motorhalter / Motor cover	51840-103	8
Deichsel, Abdeckung, Feder / Drawbar, Cover, spring	51840-104	8
Motor, komplett / Motor, complete	51730-106	15
Kardanwelle + Buchsen / Cardan billow + bushes	51730-107	7
Drehgestell mit Kleinteile, hinten / Bogie with small parts, rear	71167-113	11
Kleinteile Drehgestell / Small parts for bogie	71167-114	10
Schrauben-Set (11-tlg.) / Set of Screws (11 pcs.)	51730-124	7
Feder (4 Stck.) / Spring (set of 4)	59520-135	6

Bezeichnung / Description	ET-Nr. / spare part N°	PG*
ET aus unserem Standard-Programm / Spare parts standard range		
Haftreifen (10 Stck.) / Friction tyres (set of 10)	56028	
Kupplung (2 Stck.) / Coupling, complete (set of 2)	56030	
HO PIKO Kurzkupplung (4 Stück) / HO PIKO short Coupling (set of 4)	56046	
Stromabnehmer / Pantograph	56254	
Ersatzlautsprecher / Replacement loudspeaker	56334	
PIKO SmartDecoder XP 5.1 Sound / PIKO SmartDecoder XP 5.1 Sound	56572	
nur für DC-Version / only for DC version		
Getriebe mit Drehgestell vorne, komplett / Gearbox with bogie front, complete	71167-108	14
Getriebe mit Drehgestell hinten, komplett / Gearbox with bogie rear, complete	71167-109	14
Radsatz ohne Haftreifen (2 Stck.) / Wheelset w/o friction tyres (2 pcs.)	51840-110	9
Radsatz mit Haftreifen (2 Stck.) / Wheelset with friction tyres (2 pcs.)	51840-111	9
Drehgestell mit Kleinteile, vorne / Bogie with small parts, front	71167-112	11
nur für AC-Version / only for AC version		
Getriebe mit Drehgestell vorne, komplett / Gearbox with bogie front, complete	71169-108	14
Getriebe mit Drehgestell hinten, komplett / Gearbox with bogie rear, complete	71169-109	14
Radsatz ohne Haftreifen (2 Stck.) / Wheelset w/o friction tyres (2 pcs.)	51841-110	9
Radsatz mit Haftreifen (2 Stck.) / Wheelset with friction tyres (2 pcs.)	51841-111	9
Drehgestell mit Kleinteile, vorne / Bogie with small parts, front	71169-112	11
ET aus unserem Standard-Programm (nur AC-version) / Spare parts standard range (only AC version)		
Schleifer mit Schraube / Slider with screw	56111	

*Preisgruppe *price category

Zurüstbauteile nur für Vitrinenmodelle /
Extensions only for display case models /
Détailage pour modèle de vitrine /
Deze los meegeleverde onderdelen zijn uitsluitend
voor vitrinemodellen!



Für Modelle mit PIKO SmartDecoder gilt: Bitte beachten Sie die beiliegende Information zum Decoder Firmware-Update.

For models with PIKO SmartDecoder: Please note the enclosed information about the decoder firmware update.

Hinweis zur Reklamation eines Artikels:
Vielen Dank für Ihr Vertrauen in die PIKO Modelle. Wir hoffen, dass Sie mit dem Modell zufrieden sind und lange Freude daran haben. Sollten Sie dennoch Probleme mit Ihrem PIKO Produkt haben und wollen diesen reklamieren, bitten wir Sie, den unter www.piko-shop.de/de/widerruf hinterlegten Reklamationschein auszufüllen und diesen dem reklamierten Artikel beizulegen. Vielen Dank.

Complaint note:
Thank you for your trust in PIKO models. We hope that you are satisfied with the model and enjoy it for a long time. Should you nevertheless have problems with your PIKO product and wish to complain it, we ask you to fill in the complaint form, which you can find at www.piko-shop.de/en/widerruf, and enclose it with the complained item. Thank you very much.